

Сетевая PTZ-камера с разрешением 4Мп,  
32-кратным увеличением, системой предупреждения  
и технологией Ultra-Starlight



TD-8643IM (A/PE/32M/AR20)



Smart  
Tracking



Starlight



True WDR



Свет./Звук.  
сигнализ.



3D DNR



PoE++



IP 66



H.265



## Система

TD-8643IM (A/PE/32M/AR20) – 4-мегапиксельная сетевая PTZ-камера с 32-кратным увеличением, системой предупреждения и технологией Ultra Starlight – это камера нового дизайна, предназначенная для интеллектуального отслеживания и выдворения людей/транспортных средств из опасной зоны. PTZ-камера может автоматически обнаруживать и классифицировать максимум 30 человек / транспортных средств в секунду. Когда какая-либо из указанных целей вторгается в запретную зону, PTZ-камера отслеживает и масштабирует ее изображение в центре экрана. Более того, PTZ-камера немедленно инициирует сигнал тревоги и направит в сторону цели мощный стробоскопический мигающий луч белого цвета и громкие звуковые предупреждения. Конструкция гиросtabilizаторов камеры была откорректирована с целью увеличения угла вертикального поворота до 180°, угла прицеливания до -25° – это дает возможность охватить более широкий диапазон детекции; чтобы быстрее отслеживать объекты, скорость вращения была удвоена и достигла 240°/с. Оборудованная мощным объективом с 32-кратным увеличением эта модель может обеспечить отличную детализацию в широком диапазоне. В темное время суток, благодаря наличию 1/1,8-дюймового датчика CMOS и мощных светодиодных матриц, камера может снимать изображения лиц людей на расстоянии 200 метров. Модель предназначена для работы 24/7 в суровых погодных условиях на открытом воздухе, имеет цельнометаллический корпус, встроенный турбовентилятор, термодатчик и нагреватель высокой мощности.

## Основные характеристики:

- CMOS 1/1,8" с прогрессивной разверткой
- Разрешение до 4Мп (2560×1440 при 30 к/с)
- Минимальная освещенность:
  - ЦВ: 0,005 Лк при F1.5 и включенной АРУ
  - Ч/Б: 0,001 Лк при F1.5 и включенной АРУ
  - 0 Лк с включенной ИК-подсветкой
- Быстрое и точное 32-кратное оптическое увеличение (зум)
- WDR, 3D динамическое подавление шумов (DNR), интеллектуальная ИК-подсветка
- Дополнительное освещение, дальность до 200 м
- Формат сжатия видео: Smart H.265/H.264
- Система с технологией глубокого обучения и производительностью 1.0Tops
- Интеллектуальное отслеживание с классификацией: человек / транспортное средство
- Включение стробоскопического направленного луча света и звуковой сигнализации при вторжении
- Металлический корпус, IP66, температура эксплуатации от -40°C до +65°C
- Питание PoE++ и 24 В~/-

## Применение:

Камера может использоваться для широкого спектра задач по обнаружению вторжения в зону и защите периметра для систем защиты таких объектов, как парки, площадки для проведения массовых мероприятий, станции и учреждения, промышленные парки. Устройство выдает предупреждения и выводит детей из зон опасности: глубокая вода / бассейн, железная дорога, опасность воздействия химикатов и угроза взрыва.

## ТЕХНИЧЕСКИЕ ДАННЫЕ:

Модуль камеры	
Датчик изображения	CMOS 1/1,8" с прогрессивной разверткой
Мин. освещенность	ЦВ: 0,005 Лк при F1.5 и включенной АРУ; Ч/Б: 0,001 Лк при F1.5 и включенной АРУ; 0 Лк с включенной ИК-подсветкой
Настройки изображения	Отображение по вертикали и горизонтали, насыщенность, яркость, контрастность, резкость, АРУ и автоматический баланс белого – настраиваются через клиентское ПО / браузер
Выдержка	1/1 с - 1/10000 с
Баланс белого	Авто / Вручную / Режим «в помещении» / Режим «на улице»
Усиление	Авто / вручную
Режим День / Ночь	ИК-фильтр
Маски видео	Настройка 4 масок видео
Улучшение качества изображения	3D-шумоподавление, BLC, HLC, WDR, возможность наложения логотипа на видеоизображение
Объектив	
Фокусное расстояние	Объектив f = 5,6-179,2 мм, 32-кратное оптическое увеличение
Скорость изменения масштаба	Прибл. 4,2 с (оптический зум, wide-tele)
Поле зрения	Гориз.: 59,8°-2,3° (wide-tele); верт.: 33,6°-1,3° (wide-tele); диал.: 68,6°-2,6° (wide-tele)
Рабочее расстояние:	Wide: 1,0 м - ∞; tele: 1,5 м - ∞
Диапазон изменения апертуры	F1.55 - F3.4 (wide-tele)
PTZ	
Диапазон поворота	360° - до бесконечности
Скорость поворота	Задается: от 0,1°/с до 240°/с, Скорость перехода по предустановкам: 240°/с
Диапазон наклона	От -25° до 180° (автоотображение при 90°)
Скорость наклона	Задается: от 0,1°/с до 180°/с, Скорость перехода по предустановкам: 180°/с
Пропорциональное увеличение	Да
Предустановки	300
Круиз	8 круиз-проходов, до 16 предустановок для каждого круиз-прохода
Слежение	4 трека слежения, время записи для каждого трека - 3 минуты
Энергонезависимая память	Поддерживается
Режим действия	Пресет / круиз / слежение / автоматическое сканирование / случайное сканирование
3D-позиционирование	Поддерживается
Отображение положения PTZ	Поддерживается
Действия по расписанию	Предустановка / круиз / слежение / случайное сканирование / сканирование по границам / перезагрузка камеры
ИК-подсветка	
ИК-освещение	200 м (656 футов), 8 x ИК-светодиодов
Белый свет	30 м (98,4 фута), 2 x светодиода белого цвета
Инт. ИК-подсветка Smart IR	Да
Сеть	
Макс. разрешение	2560 × 1440
Осн. поток	2560×1440, 2048×1536, 1920×1080, 1280×960, 1280×720 (25/30 к/с)
Доп. поток	50 Гц: 25 к/с (704×576, 640×480, 352×288); 60 Гц: 30 к/с (704×480, 640×480, 352×240)
3-й поток	50 Гц: 25 к/с (1920×1080, 1280×960, 1280×720, 704×576, 640×480, 352×288) 60 Гц: 30 к/с (1920×1080, 1280×960, 1280×720, 704×480, 640×480, 352×240)
SVC	Да
Формат сжатия видео	H.265+ / H.265 / H.264+ / H.264 / MJPEG
Формат сжатия звука	G.711 A/U
Протоколы	HTTP, HTTPS, IPv4/IPv6, 802.1x, QoS, FTP, SMTP, UPnP, SNMP, DNS, DDNS, NTP, RTSP, RTCP, RTP, TCP/IP, UDP, IGMP, ICMP, DHCP, PPPoE
Одновременный просмотр видео	До 6 каналов
Пользователь / хост	До 16 пользователей, 3 уровня: Администратор, Пользователь с расширенными правами и Пользователь с обычными правами
Безопасность	Аутентификация пользователей (логин / пароль), аутентификация хоста (MAC-адрес); шифрование HTTPS, управление доступом к сети на основе портов IEEE802.1x; фильтрация IP-адресов
Интеллектуальные функции	
Основные события	Обнаружение движения, оповещение о несанкционированном доступе к видео, нештатные ситуации (отключение сети, конфликт IP-адресов, переполнение SD-карты, ошибка SD-карты)
Работа с изображениями лиц	Детекция, распознавание и сравнение изображений лиц

Интеллектуальная детекция	Обнаружение вторжений, пересечения линии, входа в область, выхода из области, обнаружение оставленного / потерянного предмета, обнаружение изменения сцены, камера может выполнять классификацию целей (человек / транспортное средство) и фильтровать ложные тревоги
Интеллектуальное отслеживание траектории движения Smart Tracking	Отслеживание вручную, автоматическое отслеживание (с классификацией: человек / транспортное средство)
<b>Системная интеграция</b>	
Тревожные разъемы	2 внешних тревожных входа; 2 внешних тревожных выхода; 2 встроенных белых ЖК-стробоскопа, дальность до 30 м
Звуковые разъемы	1 аудиовход, 2-2,4 В [ф-ф] 1 кОм ±10%; 1 аудиовыход (линейный выход), сопротивление: 600 Ом; 1 встроенный динамик, расстояние действия: до 73 дБ на 10 м, до 60 дБ на 30 м.
Действия при тревоге	Согласно предустановкам, круиз, слежение, запись видео на карту памяти, запуск видеозаписи, уведомление в Центр наблюдения, загрузка данных на FTP / карту памяти, отправка сообщения по E-mail и т.д.
Сетевые разъемы	1 RJ-45 10M/100M Adaptive Ethernet (поддерживает PoE 802.3.bt, класс 6)
CVBS	Да, 1 разъем BNC
RS-485	Pelco-D / P-протокол, доступны пользовательские протоколы
Хранение данных	Один отсек для внешней карты памяти, поддержка карт microSD / SDHC / SDXC емкостью до 256 Гб
Интерфейс создания приложений (API)	ONVIF, TVT SDK и сторонних производителей
Клиент	NVR, VMS/CMS компании TVT и сторонних производителей, мобильные приложения iOS и Android (опции)
Веб-браузер	IE (8-11)
<b>Общие характеристики</b>	
Питание	24 В~, 24 В-, PoE+ (802.3.bt, класс 6), (макс. 50 Вт - при включенных ИК-подсветке, обогревателе и вентиляторе)
Условия эксплуатации	Температура: от -40°C до +65°C (от -40°F до 149°F), влажность менее 90% (без образования конденсата), холодный запуск при -40°C
Условия хранения	Температура: от -40°C до 70°C; влажность ≤ 95%
Классы защит	Пылевлагозащита IP66, молниезащита 6000 В, защита от скачка напряжения и защита от переходного напряжения
Материал	Алюминиевый сплав; пластик +10% GF
Габаритные размеры	Ø 219,9 мм x (В) 358,5 мм (Ø 8,7" x 14,1")
Масса	Прибл. 6,0 кг (13,22 фунта)
Сертификаты	IP66, ROHS, CE, FC

### Параметры обнаружения, наблюдения, распознавания и идентификации (DORI)

Расчитаны на основе спецификации датчика камеры и критериев, приведенных в стандарте EN 62676-4: 2015.

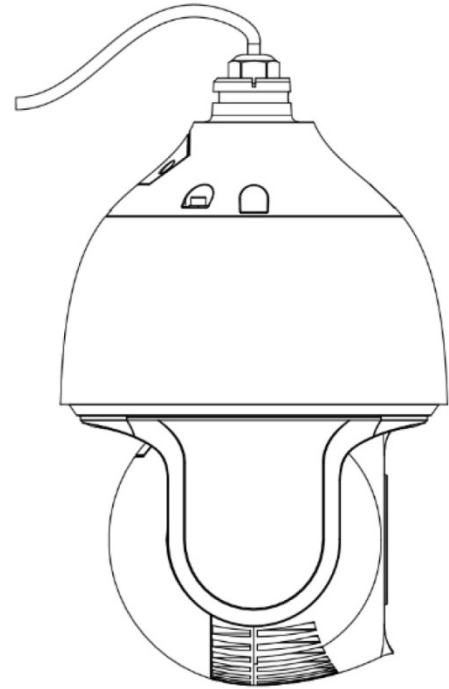
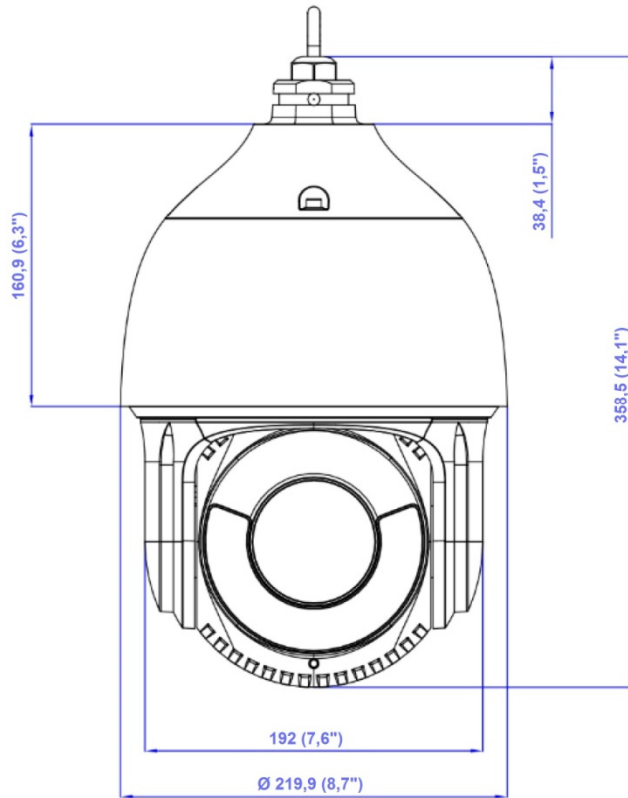
Функция DORI	Детекция (действия людей)	Наблюдение (для применения в качестве доказательств в суде)	Распознавание (идентификация лиц, действующий уровень полномочий)	Идентификация (человек и его фото)
Плотность пикселей	25 пикс./метр	63 пикс./метр	125 пикс./метр	250 пикс./метр
Расстояние	2000 м	800 м	400 м	200 м

### Информация для размещения заказа:

Камера	TD-8643IM (A/PE/32M/AR20)	4MP 32X Starlight IR Network PTZ camera, Strobe light & Audio Alert, AC24V/DC24V/PoE++, IP66, -40°C~65°C, with wall mount bracket and AC24V3A adaptor (Сетевая PTZ-камера с разрешением 4Мп, 32-кратным увеличением, ИК-подсветкой, технологией Starlight, стробоскоп. и звук. сигнализацией, питание 24 В~/ - и PoE++, пылевлагозащита IP66, температура эксплуатации от -40°C до +65°C, адаптер питания 24В~/3А и кронштейн для настенного монтажа - в комплекте)
Дополнительное оборудование	TD-YZJ0306	Кронштейн для настенного монтажа (в комплекте)
	TD-YZJ0305 + YZJ0501	Кронштейн для монтажа на стойке (опция)
	TD-YZJ0305 + YZJ0601	Кронштейн для углового монтажа (опция)
	TD-YZJ0807	Кронштейн для подвешивания (опция)
	МКАС-66-243000U	Адаптер питания 24 В~/ 3 А (в комплекте при поставке в США)
	МКАС-66-243000V	Адаптер питания 24 В~/ 3 А (в комплекте при поставке в ЕС)
	МКАС-66-243000VB	Адаптер питания 24 В~/ 3 А (в комплекте при поставке в Великобританию)

LAS60-57CN-RJ45	Инжектор PoE++, 60 Вт (опция)
ONV-POE34064PFM	Сетевой коммутатор PoE++, 60 Вт (опция)
TD-K23	Джойстик / PTZ-клавиатура (опция)

### Габаритные размеры



Ед.изм.: мм (дюймы)

### Варианты монтажных кронштейнов:

TD-YZJ0306 Конструкция для настенного монтажа	TD-YZJ0305 + YZJ0501 Конструкция для монтажа на стойке	TD-YZJ0305 + YZJ0601 Конструкция для углового монтажа	TD-YZJ0807 Конструкция для подвешивания

### Дополнительное оборудование



Джойстик К-23



Адаптер питания  
МКАС-66-243000U (США)  
МКАС-66-243000V (ЕС)  
МКАС-66-243000VB  
(Великобритания)



Инжектор PoE++  
LAS60-57CN-RJ45



Коммутатор PoE++  
ONV-POE34064PFM



TD-YZJ0306  
Кронштейн для  
настенного монтажа



TD-YZJ0305 + YZJ0501  
Кронштейн для  
монтажа на стойке



TD-YZJ0305 + YZJ0601  
Кронштейн для  
углового монтажа



TD-YZJ0807  
Кронштейн для  
подвешивания

- \* Все перечисленное здесь дополнительное оборудование было протестировано на совместимость, совместимость оборудования других поставщиков не гарантируется.
- \* Все приведенные изображения и тексты носят исключительно ознакомительный характер. Фактические характеристики устройств могут отличаться от указанных вследствие усовершенствования продукта.