

TD-9441S3

4MP сетевая цилиндрическая камера с ИК-подсветкой и защитой от попадания влаги



- Кодировка H.265/H.264
- Максимальное разрешение: 4MP (2560×1440)
- Автоматический ICR (механический ИК-фильтр), настоящие режимы дня и ночи
- Технологии динамического шумоподавления 3D DNR, цифровой WDR (расширение динамического диапазона), HLC (компенсация засветки от ярких источников света), BLC (компенсация засветки фона), система антитуман
- Функция ROI (зона интереса)
- Расстояние в режиме ночного видения (ИК-подсветка включена): 20–30 м
- Встроенный слот для карты памяти micro-SD емкостью до 128 Гб
- Питание 12 В- / PoE
- P2P (опция)
- Поддержка технологии Wi-Fi
- Пылевлагозащита IP 67
- Поддержка 3 потоков
- Функция мобильного наблюдения с помощью смартфонов или планшетных ПК с ОС iOS и Android (опция)
- Интеллектуальная аналитика: обнаружение пропавших предметов, обнаружение снижения качества видео, пересечения линии и вторжения в область



tvsecurity.ru

Для получения дополнительной информации посетите наш Веб-сайт

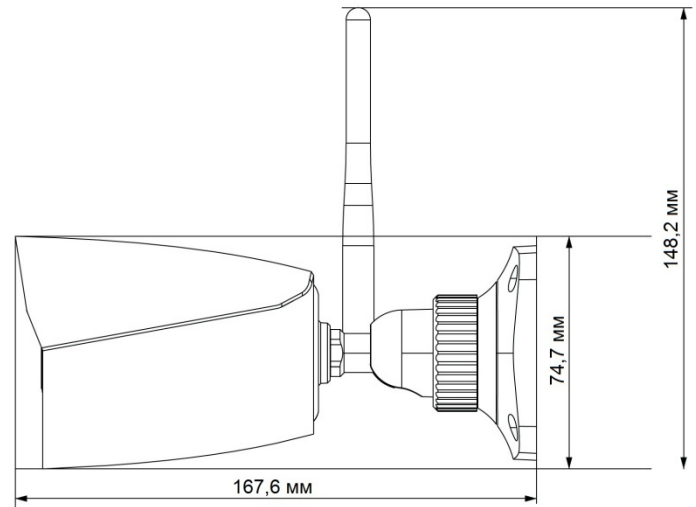
ТЕХНИЧЕСКИЕ ДАННЫЕ

Модель:	TD-9441S3
Камера	
Датчик изображения	1/2,7" CMOS
Размер изображения	2560×1440
Электронный затвор	1 с – 1/100000 с
Тип диафрагмы	Фикс.
Мин. освещенность	0,011 Лк при F1.2 и включенной АРУ; 0 Лк с включенной ИК-подсветкой 0,04 Лк при F2.2 и включенной АРУ; 0 Лк с включенной ИК-подсветкой
Объектив	2,8 мм при F2.0, гориз. ПЗ: 110°; верт. ПЗ: 77,6°; диаг. ПЗ: 117° 3,6 мм при F2.2, гориз. ПЗ: 89°; верт. ПЗ: 58°; диаг. ПЗ: 97°
Фокус	Фикс.
Монтаж объектива	M12
День / Ночь	ICR
WDR	Цифровой WDR
BLC	Да
HLC	Да
Антитуман	Да
Цифровое подавление шумов	3D DNR
Настройка по осям	Поворот: 0°-360°; Наклон: 0°-80°; Вращение: 0°-360°
Изображение	
Формат сжатия видео	H.265 / H.264
Стандарт сжатия H.265	Main Profile@Leve4.1 High Tier
Разрешение	4MP (2560×1440), 3MP (2304×1296), 1080P (1920×1080), 720P (1280×720), D1, CIF, 480×240
Осн. поток:	60 Гц: 4MP / 3MP / 1080P (1-30 к/с); 50 Гц: 4MP / 3MP / 1080P (1-25 к/с)
Доп. поток:	60 Гц: 720P (1-15 к/с) / D1 (1-30 к/с) / CIF (1-30 к/с); 50 Гц: 720P (1-12 к/с) / D1 (1-25 к/с) / CIF (1-25 к/с);
3-й поток	60 Гц: D1 / CIF / 480x240 (1-30 к/с); 50 Гц: D1 / CIF / 480x240 (1-25 к/с)
Скорость передачи	64 Кбит/с – 5 Мбит/с
Тип сжатия данных	VBR / CBR
Настройка изображения	ROI, насыщенность, яркость, цветовые настройки, контраст, WDR, четкость, подавление шумов и т.д. – эти настройки изображения можно выбирать при помощи клиентского ПО или через интернет-браузер
ROI (зона интереса)	Каждый выделенный фрагмент изображения – зону интереса – необходимо настраивать отдельно
Интерфейсы	
Сеть	RJ-45
Хранение данных	Встроенный слот для карты памяти micro-SD емкостью до 128 Гб
Кнопка Reset	Да
Функции	
Удаленное наблюдение	Через веб-страницу, дистанционное управление через CMS
Подключение online	Поддержка возможности одновременного наблюдения для максимум 4 пользователей; поддержка многопоточной передачи в реальном времени
Поддержка сетевых протоколов	UDP, IPv4, IPv6, DHCP, NTP, RTSP, RTP, RTCP, ICMP, IGMP, PPPoE, DDNS, SMTP, FTP, 802.1x, UPnP, HTTP, HTTPS, QoS
Протокол обмена данными	ONVIF
Хранение данных	Поддержка удаленных сетевых хранилищ, micro-SD
Умная сигнализация	При обнаружении движения, переполнении SD-карты, обнаружении ошибки SD-карты
Интеллектуальные события	Обнаружение пропавших предметов (обнаружение забытых / оставленных предметов), обнаружение размытия видео, пересечения линии и вторжения в область
Функции общего назначения	Нанесение на изображение водяных знаков, фильтрация IP-адресов, создание маски видео, передача тактового импульса, система защиты паролем
РоЕ	Да
Дальность ИК-подсветки	20 – 30 м
Пылевлагозащита	IP67

Параметры Wi-Fi

Стандарты беспроводной связи	IEEE802.11b/g/n
Частотный диапазон	2,4 ГГц - 2,4835 Гц
Пропускная способность канала	20 МГц
Безопасность	WEP, WPA-PSK/WPA2-PSK
Диапазон беспроводной связи	80 м
Скорость передачи	11b: 11 Мбит/с 11g: 54 Мбит/с 11n: до 150 Мбит/с
Общие характеристики	
Питание	12 В- / PoE
Энергопотребление	< 5 Вт
Условия эксплуатации	от - 40 °С до + 60 °С (от -40°F до +140°F) Влажность: менее 95 % (без образования конденсата)
Размеры (мм)	167,6 x 74,7 x 148,2
Масса (кг)	Прибл. 0,465 кг
Монтаж	Потолочный, настенный

ГАБАРИТНЫЕ РАЗМЕРЫ



ДОПОЛНИТЕЛЬНОЕ ОБОРУДОВАНИЕ



ДОСТУПНАЯ МОДЕЛЬ

Доступная модель	TD-9441S3 (D/PE/WF/AR2)
------------------	-------------------------