

Сетевая 16-мегапиксельная панорамная камера с объединением нескольких изображений в одно панорамное с углом обзора 180°



TD-6444M3 (D/PE/AR2)



WDR



День / Ночь



3D DNR



Starlight



Интеллект.
детекция



IK 10



IP 67



H.265



Основные характеристики:

- Четыре 4-мегапиксельных видеомодуля с объединением изображений в один 16-мегапиксельный (5520x2400) поток панорамного изображения с углом обзора 180°
- Технология True Starlight (0,008 Лк при F2.0 и включенной АРУ) обеспечивает яркие цвета изображения в большинстве сценариев
- Интеллектуальная ИК-подсветка с радиусом действия 25 м обеспечивает четкое и равномерное черно-белое изображение при отсутствии освещения
- Цифровой WDR, 3D DNR, BLC, HLC
- Охватывает большие общественные пространства (до 7800 м² или 70 м в радиусе), используется для подсчета плотности толпы, видеофиксации событий
- Распознает максимум 100 лиц в секунду в пределах общественного пространства (278 м² или 13 м в радиусе)
- Генерация сигнала тревоги при: превышение допустимого предела плотности толпы, нарушение статуса ношения маски, пересечение линии, вторжение в область, ошибка устройства
- 5 зон e-PTZ, 4 областей маски видео, и поддержка пользовательских логотипов
- ONVIF, совместимость между сетевыми видеопродуктами независимо от их производителя
- Порты: RJ-45, SD-карта, порты тревог, аудио-порты
- Температура эксплуатации от -30°C до +60°C (от -22°F до +140°F), классы защиты IP67, IK10, металлический корпус
- Питание PoE+ (802.3.at, класс 3) и 12 В-
- Один IP-адрес, один кабель, это ведет к снижению общих затрат заказчика

Сферы применения

Безопасность общественных пространств: станции метро, аэропорты, религиозные здания, городские торговые центры, площади, школы, деловые центры и т.д.

Технические данные:

Модуль камеры	
Датчик изображения	1/1.8" CMOS с прогрессивной разверткой х 4
Мин. освещенность	ЦВ: 0,008 Лк при F2.0 и включенной АРУ; Ч/Б: 0,008 Лк при F2.0 и включенной АРУ; 0 Лк с включенной ИК-подсветкой
Настройки изображения	Зеркальное отображение по вертикали и горизонтали, насыщенность, яркость, контраст, резкость, АРУ и автоматический баланс белого настраиваются через клиентское ПО / браузер
Выдержка	1/1 с - 1/10000 с
Баланс белого	Авто / ручную / режим «в помещении» / режим «на улице»
Усиление	Авто / ручную
Режим «День / Ночь»	ИК-фильтр
Цифровой зум	16х
Маски видео	Настройка 4 масок видео
3D DNR	Авто / ручную
BLC	Да
HLC	Да
WDR	Цифровой WDR
Система «Антитуман»	Электронная
Электронная стабилизация изображения	Да
Улучшение экспозиции участка изображения	Нет
Наложение изображений	На видео может быть наложено изображение логотипа
Объектив	
Фокусное расстояние	Объектив 4,5 мм х 4
Диафрагма	F2.0
Поле зрения	Панорамное изображение: Гориз. ПЗ: 180°; Верт. ПЗ: 85°
Рабочее расстояние:	1,0 м - ∞
ИК-подсветка	
Диапазон ИК-подсветки	В радиусе 25 м
Интеллектуальная ИК-подсветка	Да
Сеть	
Макс. разрешение	5520x2400 при 25/30 к/с
Осн. поток	5520x2400, 3840x1680, 2784x1200 (при 25/30 к/с)
Доп. поток:	2048x896, 704x320 (при 25/30 к/с)
Третий поток:	704x320 (при 25/30 к/с)
SVC	Да
Формат сжатия видео	Smart H.265/H.264/MJPEG
Формат сжатия звука	G.711 A/U
Усиление звука	Не поддерживается
Протоколы	HTTP, HTTPS, IPv4/IPv6, 802.1x, QoS, FTP, SMTP, UPnP, SNMP, DNS, DDNS, NTP, RTSP, RTCP, RTP, TCP/IP, UDP, IGMP, ICMP, DHCP, PPPoE
Одновременный просмотр в реальном времени	До 6 каналов
Пользователь / хост	До 16 пользователей, 3 уровня: Администратор, Пользователь с расширенными правами и Пользователь с обычными правами
Безопасность	Аутентификация пользователей (логин / пароль), аутентификация хоста (MAC-адрес); шифрование HTTPS, управление доступом к сети на основе портов IEEE802.1x; фильтрация IP-адресов
Интеллектуальные функции	
Основные события	Обнаружение движения (панорамный и исходный режимы), оповещение о несанкционированном доступе к видео, нештатные ситуации (отключение сети, конфликт IP-адресов, переполнение SD-карты, ошибка SD-карты)
Распознавание лиц	Не более 100 человеческих лиц (масок) в секунду, по умолчанию отключено (поддерживается в версии 5.01 и более поздних)
Сравнение изображений лиц	По умолчанию - отключена
Определение плотности людско-	Да (только в панорамном режиме)

го потока (статическая)	
Интеллектуальная детекция	Обнаружение вторжения в область, пересечения линии, входа в область, выхода из области
ePTZ	5 зон, автоматическая трассировка и масштабирование (в версии V5.0.1 не поддерживается)
Действия при тревоге	Передача данных на FTP / карту памяти, уведомление в Центр наблюдения, отправка сообщения по электронной почте, запуск сигнала тревоги, запуск видеозаписи, захват изображения
Системная интеграция	
Тревожные разъемы	1 тревожный вход, 1 тревожный выход
Звуковые разъемы	1 аудиовход, 2-2,4 В [ф-ф] 1 кОм ±10%; 1 аудиовыход (линейный выход), сопротивление: 600 Ом
Сетевые разъемы	1 RJ45 10M/100M/1000M Adaptive Ethernet (поддерживает PoE 802.3.at)
CVBS	Опция
RS-485	Pelco-D / P-протокол, доступны пользовательские протоколы
Хранение	Встроенный слот для карт памяти типа microSD / SDHC / SDXC емкостью до 256 Гб
USB 3.0	Не поддерживается
ВОЛС	Не поддерживается
GIS	Не поддерживается
Интерфейс создания приложений (API)	ONVIF, поддерживаются TVT SDK и платформы управления других производителей
Клиент	VMS-9000 и клиенты сторонних производителей
Веб-браузер	IE8-11 (НЕ поддерживаются: Safari / Firefox / Chrome)
Общие характеристики	
Питание	12 В-, PoE+ (802.3.at, класс 3), максимум 25 Вт при включенной ИК-подсветке
Условия эксплуатации	Температура: от -30°C до +60°C (от -22°F до +140 °F), влажность менее 90% (без образования конденсата), холодный запуск при -20°C
Условия хранения	Температура: от -40°C до +70°C, влажность ≤ 95%
Классы защит	Пылевлагозащита IP67, защита от внешних механических воздействий IK10, молниезащита 6000 В, защита от скачка напряжения и защита от переходного напряжения
Материал	Алюминиевый сплав; пластик + стекловолокно
Габаритные размеры	Д x Ш x В = 288,4 мм x 159,7 мм x 137,7 мм (11,35" x 6,29" x 5,42")
Масса	~ 2,1 кг (4,63 фунта)
Сертификаты	ROHS, CE, FC, IK10, IP67

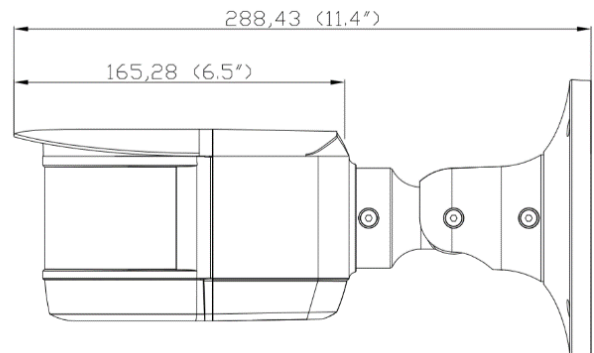
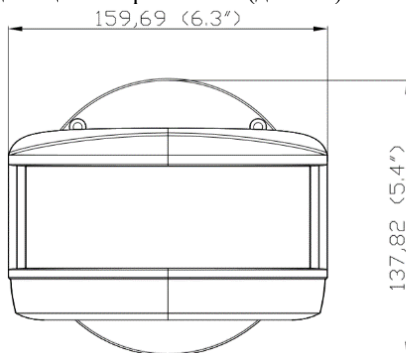
Информация для размещения заказа:

Камера	TD-6444M3 (D/PE/AR2)	16MP Stitched 180° Panoramic Network IR Bullet Camera, DC12V/PoE+, IP67/IK10, -30°C~60°C (Сетевая 16-мегапиксельная панорамная цилиндрическая камера с объединением нескольких изображений в одно панорамное и углом обзора 180°, с ИК-подсветкой, питанием 12 В-/PoE+, классами защит IP67/IK10, температурой эксплуатации от -30°C до +60°C)
Дополнительное оборудование (опции)	TD-YXH0207	Кронштейн для настенного монтажа
	TD-YXH0207 + YZJ0407	Кронштейн для настенного монтажа
	TD-YXH0207 + YZJ0811	Кронштейн для потолочного монтажа
	TD-YXH0207 + YZJ0407 + YZJ0501	Кронштейн для монтажа на стойке
	TD-YXH0207 + YZJ0501	Кронштейн для монтажа на стойке
	TD-YXH0207 + YZJ0407 + YZJ0601	Кронштейн для углового монтажа
	TD-YXH0207 + YZJ0601	Кронштейн для углового монтажа
	LAS30-57CN-RJ45	Инжектор PoE с 1 портом 30 Вт
	ONV-POE34002P	Коммутатор PoE с 2 портами 30 Вт
DC12V3A	Адаптер питания	

* Для получения дополнительной информации о характеристиках продукции свяжитесь с Вашими локальными отделами продаж

Габаритные размеры

Единицы измерения: мм (дюймы)



Дополнительное оборудование



TD-YXH0207

Конструкция для настенного монтажа



TD-YXH0207 + YZJ0407

Конструкция для настенного монтажа



TD-YXH0207 + YZJ0811

Конструкция для потолочного монтажа



TD-YXH0207 + TD-YZJ0407 + YZJ0501

Конструкция для монтажа на стойке



TD-YXH0207 + YZJ0501

Конструкция для монтажа на стойке



TD-YXH0207 + YZJ0407 + YZJ0601

Конструкция для углового монтажа



TD-YXH0207 + YZJ0601

Конструкция для углового монтажа



DC12V3A

Адаптер питания



LAS30-57CN-RJ45

Инжектор PoE с 1 портом 30 Вт



ONV-POE34002P

Коммутатор PoE с 2 портами 30 Вт