

4-дюймовая камера PTZ с разрешением 4Мп,
25-кратным увеличением и системой
интеллектуального отслеживания
Smart Tracking



TD-8443IS (PE/25M/AR10)



Smart
Tracking



Starlight



True WDR



Авто День
/ Ночь



3D DNR



PoE+



IP 66



H.265



Система

TD-8443IS (PE/25M/AR10) – сетевая поворотная камера с разрешением 4Мп, 25-кратным увеличением и ИК-подсветкой – это PTZ-камера, снабженная интеллектуальными функциями детекции и отслеживания начального уровня, имеет широкий спектр применений для обнаружения вторжений и защиты периметра. При обнаружении незаконного вторжения камера будет выполнять отслеживание объекта до тех пор, пока он не выйдет за пределы зон контроля вторжения. Подсистема обработки изображений была переработана и настроена с целью осуществления более надежного интеллектуального анализа и получения более надежных результатов распознавания. Данная модель может распознавать максимум 30 объектов в секунду, отслеживать их, масштабировать их изображения и распознавать человеческие лица на расстоянии до 380 м в большинстве сценариев или вести видеозапись действий людей на расстоянии до 1900 м.

Основные характеристики:

- CMOS 1/2,5" с прогрессивной разверткой
- Разрешение до 2560×1440
- Минимальная освещенность:
 - ЦВ: 0,01 Лк при F1.65 и включенной АРУ
 - Ч/Б: 0,002 Лк при F1.65 и включенной АРУ
 - 0 Лк с включенной ИК-подсветкой
- 25-кратное оптическое увеличение, 16-кратное цифровое увеличение
- WDR - 120 дБ, 3D динамическое подавление шумов (DNR), интеллектуальная ИК-подсветка Smart IR
- Дальность действия ИК-подсветки: до 100 м
- Формат сжатия видео: Smart H.265/H.264
- Система с технологией глубокого обучения и производительностью 1.0Tops
- Интеллектуальное отслеживание с классификацией: человек / транспортное средство
- Интеллектуальная детекция и защита периметра
- Пылевлагозащита IP66, температура эксплуатации: от -30°C до +55°C, корпус - ADC12 + PC/GF
- Питание PoE+ (802.3.at, класс 3) и 12 В-
- ONVIF, API и SDK

Применение:

Камера может использоваться для широкого спектра задач по обнаружению вторжения в зону, защите периметра и реагированию на сигнализацию для систем защиты таких объектов, как парки, площадки для проведения массовых мероприятий, станции и учреждения, промышленные парки.

ТЕХНИЧЕСКИЕ ДАННЫЕ:

| Модуль камеры | |
|--|--|
| Датчик изображения | CMOS 1/2,5" с прогрессивной разверткой |
| Мин. освещенность | ЦВ: 0,01 Лк при F1.65 и включенной АРУ Ч/Б: 0,002 Лк при F1.65 и включенной АРУ 0 Лк с включенной ИК-подсветкой |
| Настройки изображения | Отображение по вертикали и горизонтали, насыщенность, яркость, контрастность, резкость, АРУ и автоматический баланс белого – настраиваются через клиентское ПО / браузер |
| Выдержка | 1/1 с - 1/10000 с |
| Баланс белого | Авто / Вручную / Режим «в помещении» / Режим «на улице» |
| Усиление | Авто / вручную |
| Режим День / Ночь | ИК-фильтр |
| Цифровой зум | 16x |
| Маски видео | Настройка 4 масок видео |
| 3D DNR | Авто / вручную |
| BLC | Да |
| HLC | Да |
| WDR | 120 Дб |
| Система «антитуман» | Электронная |
| Улучшение экспозиции участка изображения | Нет |
| Наложение на изображение | На видео может быть наложено изображение логотипа с разрешением 128x128 пикселей, формата BMP 24 бит |
| Объектив | |
| Фокусное расстояние | Объектив $f = 4,8-120$ мм, 25-кратное оптическое увеличение |
| Скорость изменения масштаба | Прибл. 3,6 с (оптический зум, wide-tele) |
| Поле зрения | Гориз.: 55°-2,4° (wide-tele) Верт.: 33°-1,4° (wide-tele) Диag.: 61,5°-2,8° (wide-tele) |
| Рабочее расстояние: | Wide: 1,0 м - ∞; tele: 1,5 м - ∞ |
| Диапазон изменения апертуры | F1.65 - F3.8 (wide-tele) |
| PTZ | |
| Диапазон поворота | 360° - до бесконечности |
| Скорость поворота | Задается: от 0,1°/с до 80°/с, скорость перехода по предустановкам: 80°/с |
| Диапазон наклона | От -5° до 90° |
| Скорость наклона | Задается: от 0,1°/с до 80°/с, скорость перехода по предустановкам: 80°/с |
| Пропорциональное увеличение | Да |
| Предустановки | 300 |
| Круиз | 8 круиз-проходов, до 16 предустановок для каждого круиз-прохода |
| Слежение | 4 трека слежения, время записи для каждого трека - 3 минуты |
| Энергонезависимая память | Поддерживается |
| Режим действия | Пресет / круиз / слежение / автоматическое сканирование / случайное сканирование |
| 3D-позиционирование | Поддерживается |
| Отображение положения PTZ | Поддерживается |
| Действия по расписанию | Предустановка / круиз / слежение / случайное сканирование / сканирование по границам / перезагрузка камеры |
| ИК-подсветка | |
| Дальность ИК-подсветки | 100 м |
| Интеллектуальная ИК-подсветка Smart IR | Да |
| Сеть | |
| Макс. разрешение | 2560×1440 |
| Осн. поток | 2560×1440, 2048×1536, 1920×1080, 1280×960, 1280×720 (25/30 к/с) |
| Доп. поток | 25 к/с (704×576, 640×480, 352×288) 30 к/с (704×480, 640×480, 352×240) |

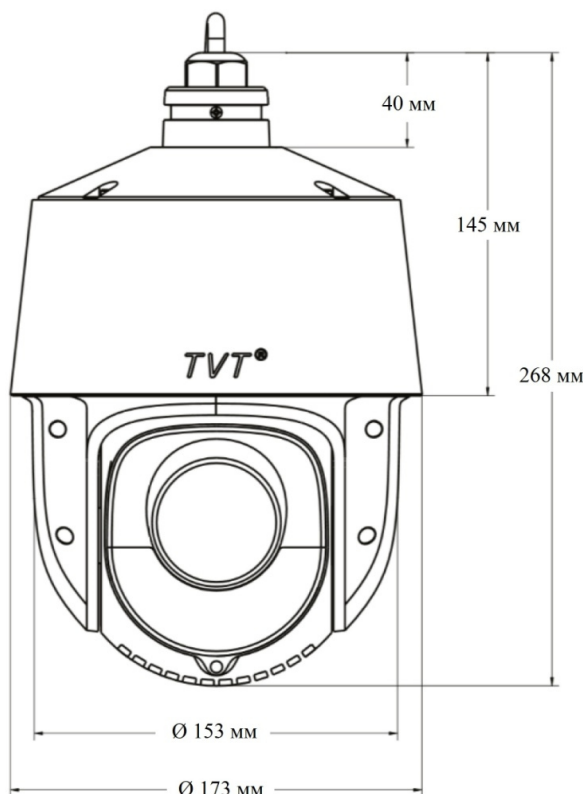
| | |
|---|---|
| 3-й поток | 25 к/с (1920×1080, 1280×960, 1280×720, 704×576, 640×480, 352×288) 30 к/с (1920×1080, 1280×960, 1280×720, 704×480, 640×480, 352×240) |
| SVC | Да |
| Формат сжатия видео | Smart H.265/H.264/MJPEG |
| Формат сжатия звука | G.711 A/U |
| Усиление звука | Нет |
| Протоколы | HTTP, HTTPS, IPv4/IPv6, 802.1x, QoS, FTP, SMTP, UPnP, SNMP, DNS, DDNS, NTP, RTSP, RTCP, RTP, TCP/IP, UDP, IGMP, ICMP, DHCP, PPPoE |
| Одновременный просмотр видео | До 6 каналов |
| Пользователь / хост | До 16 пользователей, 3 уровня: Администратор, Пользователь с расширенными правами и Пользователь с обычными правами |
| Безопасность | Аутентификация пользователей (логин / пароль), аутентификация хоста (MAC-адрес); шифрование HTTPS, управление доступом к сети на основе портов IEEE802.1x; фильтрация IP-адресов |
| Интеллектуальные функции | |
| Основные события | Обнаружение движения, нештатные ситуации (отключение сети, конфликт IP-адресов, переполнение SD-карты, ошибка SD-карты) |
| Распознавание лиц | По умолчанию - отключена, максимум 30 лиц в секунду |
| Сравнение лиц | По умолчанию - отключена |
| Определение плотности толпы | Не поддерживается данной версией устройства |
| Интеллектуальная детекция | Обнаружение вторжений, пересечения линии, входа в область, выхода из области, оставленного без присмотра багажа, обнаружение удаления предмета из сцены (оставленного / потерянного предмета), детекция изменения сцены, размытия видео, ухудшения качества видео, могут выполнять классификацию целей (человек / транспортное средство) и фильтровать ложные тревоги |
| Интеллектуальное отслеживание траектории движения | Отслеживание вручную, автоматическое отслеживание (с классификацией: человек / транспортное средство – настраивается с помощью ПО) |
| Системная интеграция | |
| Тревожные разъемы | Нет |
| Звуковые разъемы | Нет |
| Действия при тревоге | Согласно предустановкам, круиз, слежение, запись видео на карту памяти, запуск видеозаписи, уведомление в Центр наблюдения, загрузка данных на FTP / карту памяти, отправка сообщения по E-mail и т.д. |
| Сетевые разъемы | 1 RJ-45 10M/100M Adaptive Ethernet (поддерживает PoE 802.3.at) |
| CVBS | Нет |
| RS-485 | Нет |
| Хранение данных | Встроенный слот для карт памяти емкостью до 256 Гб, поддерживаются карты microSD / SDHC / SDXC |
| Интерфейс создания приложений (API) | ONVIF, поддерживаются TVT SDK и платформы управления других производителей |
| Клиент | TVT N9000 1.4.5, TVT NVMS 2.0 и клиенты других производителей |
| Веб-браузер | IE8-11, Chrome 41.0-44, Firefox 30.0-51, Safari 8.0-11 |
| Общие характеристики | |
| Питание | 12 В- или PoE+ (802.3.at, класс 3), энергопотребление макс. 22 Вт - при включенных ИК-подсветке, обогревателе и вентиляторе) |
| Условия эксплуатации | Температура: от -30°C до +55°C (от -22°F до +131°F), влажность менее 90% (без образования конденсата), холодный запуск при -20°C |
| Условия хранения | Температура: от -40°C до +65°C; влажность ≤ 95% |
| Классы защит | Пылевлагозащита IP66, молниезащита 4000 В, защита от скачка напряжения и защита от переходного напряжения |
| Материал | Алюминиевый сплав; PC+GF10% |
| Габаритные размеры | Ø 173 мм × 247 мм (Ø 6,8" × 9,7") |
| Масса | Прибл. 2,1 кг (13,22 фунт) |
| Сертификаты | IP66, ROHS, CE, FC |
| Срок действия | Процессоры Hi3516DV300+AR0522, срок действия - до декабря 2022 |

Параметры обнаружения, наблюдения, распознавания и идентификации (DORI)

Расчитаны на основе спецификации датчика камеры и критериев, приведенных в стандарте EN 62676-4: 2015.

| Функция DORI | Детекция (действия людей) | Наблюдение (для применения в качестве доказательств в суде) | Распознавание (идентификация лиц, действующий уровень полномочий) | Идентификация (человек и его фото) |
|--------------------|---------------------------|---|---|------------------------------------|
| Плотность пикселей | 25 пикс./метр | 63 пикс./метр | 125 пикс./метр | 250 пикс./метр |
| Расстояние | 1900 м | 760 м | 380 м | 190 м |

Габаритные размеры



Информация для размещения заказа:

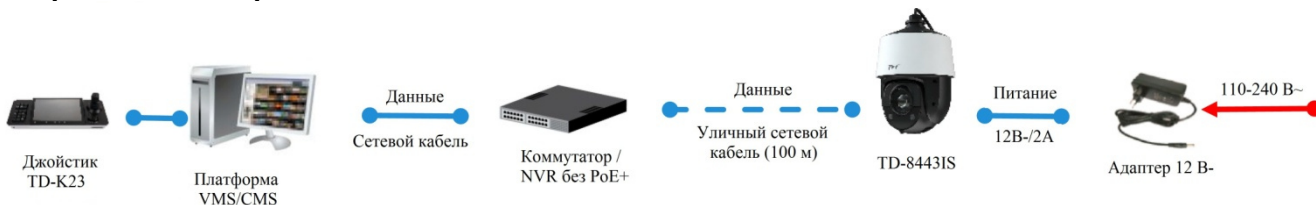
| | | |
|--------|-------------------------|---|
| Камера | TD-8443IS (PE/25M/AR10) | 4-inch 4MP 25X Network 100m IR Speed Dome Camera, Smart Tracking, DC12V/PoE+, IP66, -30°C~55°C, Not include Power adaptor and Bracket (4-дюймовая сетевая PTZ-камера с разрешением 4Мп, 25-кратным увеличением, ИК-подсветкой 100 м и системой интеллектуального отслеживания Smart Tracking, питание 12 В-/PoE+, пылевлагозащита IP66, температура эксплуатации от -30°C до +55°C, без адаптера питания и монтажных кронштейнов) |
|--------|-------------------------|---|

Варианты монтажных кронштейнов:

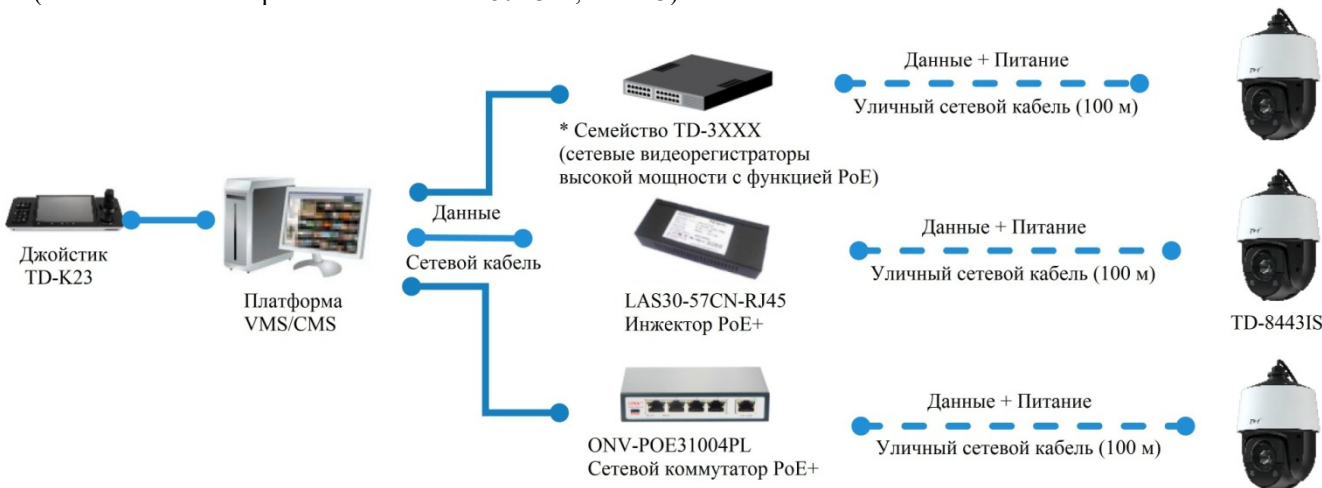
| | | | | |
|--|---|--|--|--|
| <p>TD-YZJ0808 Конструкция для настенного монтажа</p> | <p>TD-YZJ0808 + YZJ0501 Конструкция для монтажа на стойке</p> | <p>TD-YZJ0808 + YZJ0601 Конструкция для углового монтажа</p> | <p>TD-YZJ0807 Конструкция для подвешенного монтажа</p> | <p>TD-YZJ0701E Конструкция для монтажа в потолок</p> |
|--|---|--|--|--|

Варианты монтажных кронштейнов:

- Традиционный вариант подключения**



- Режим высокой мощности (PoE) 30 Вт**
(также называемый режимом PoE+ или 802.3.at, класс 3)



* Модели регистраторов NVR класса PoE+: TD-3308H1-8P-A2, TD-3316H2-16P-A2, TD-3316H4-16P-A2, TD-3332H4-16P-A2, TD-3304H1-4P-B1H, TD-3308H1-8P-B1H, TD-3316H2-16P-B1H. Для получения дополнительной информации о характеристиках продукции свяжитесь с Вашими локальными отделами продаж.

* Все приведенные изображения и тексты носят исключительно ознакомительный характер. Фактические характеристики устройств могут отличаться от указанных вследствие усовершенствования продукта.