

КАМЕРА

TD-9544A3B-PA

4MP сетевая купольная камера-турель с искусственным интеллектом



- Кодировка H.265+/H265/H.264+/H264/ MJPEG
- Максимальное разрешение: 2592×1520
- Автоматический ICR (механический ИК-фильтр), настоящие режимы дня и ночи
- Дальность действия в режиме ночного видения (ИК-подсветка включена): 20–30 м
- Технологии динамического шумоподавления 3D DNR, true WDR (расширение динамического диапазона), HLC (компенсация засветки от ярких источников света), BLC (компенсация засветки фона), система антитуман и ROI (зона интереса)
- 1 аудиовход, 1 канал встроенного динамика и 1 канал встроенного микрофона
- Встроенный слот для карты памяти micro-SD емкостью до 256 Гб
- Источник питания 12 В пост. / PoE
- Поддержка 3 потоков
- Функция мобильного наблюдения с помощью смартфонов или планшетных ПК с ОС iOS и Android (опция)
- Интеллектуальная аналитика: обнаружение искажения видеосигнала (изменение сцены, детекция изменения цветового оттенка видео, размытие видео), обнаружение пересечения линии (с классификацией объектов: человек / транспортное средство), обнаружение вторжения в указанную область – вход / выход (с классификацией объектов: человек / транспортное средство), звуковое и световое оповещение



tvtsecurity.ru

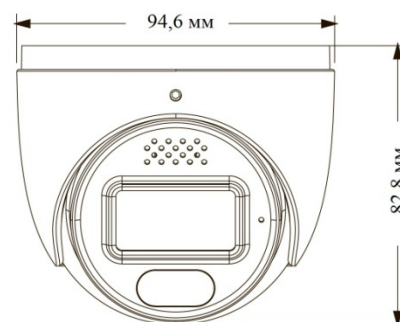
Для получения дополнительной информации посетите наш Веб-сайт

ТЕХНИЧЕСКИЕ ДАННЫЕ

Модель:	TD-9544A3B-PA
Камера	
Датчик изображения	1/3" CMOS
Размер изображения	2592 × 1520
Электронный затвор	1 с – 1/100000 с
Тип диафрагмы	Фикс. диафрагма
Мин. освещенность	0,005 Лк при F1.6 и включенной АРУ: 0 Лк с включенной ИК-подсветкой
Объектив	2,8 мм при F1.6, гор. ПЗ: 100,4°; верт. ПЗ: 68°; диаг. ПЗ: 108° 3,6 мм при F1.6, гор. ПЗ: 80,6°; верт. ПЗ: 50,6°; диаг. ПЗ: 88°
Монтаж объектива	M12
WDR	120 дБ
BLC	Да
HLC	Да
Антитуман	Да
Цифровое подавление шумов	3D DNR
Настройка по осям	Поворот: 0°-360°; Наклон: 0°-75°; Вращение: 0°-360°
Изображение	
Формат сжатия видео	H.265+ / H.265 / H.264+ / H.264 / MJPEG
Стандарт сжатия H.264	Baseline Profile / Main Profile / High Profile
Разрешение	4MP (2592×1520), 2K (2560×1440), 3MP (2304×1296), 1080P (1920×1080), 720P (1280×720), D1, CIF, 480×240
Осн. поток:	4MP/2K/3MP/1080P/720P (60 Гц: 1-30 к/с; 50 Гц: 1-25 к/с) Режим HFR (высокая плотность потока): 1080P/720P (60 Гц: 1-60 к/с; 50 Гц: 1-50 к/с)
Доп. поток:	720P / D1 / CIF (6060 Гц: 1-30 к/с; 50 Гц: 1-25 к/с)
3-й поток	D1/CIF/480x240 (60 Гц: 1-30 к/с; 50 Гц: 1-25 к/с)
Скорость передачи	64 Кбит/с – 8 Мбит/с
Тип сжатия данных	VBR / CBR
Формат сжатия звука	G711A/U
Настройка изображения	ROI, насыщенность, яркость, цветовые настройки, контраст, WDR, четкость, подавление шумов и т.д. – эти настройки изображения можно выбирать при помощи клиентского ПО или через интернет-браузер
ROI (зона интереса)	Каждый выделенный фрагмент изображения – зону интереса – необходимо настраивать отдельно
Интерфейсы	
Сеть	RJ-45
Видеовыходы	Нет
Звук	1 аудиовход, 1 канал встроенного динамика и 1 канал встроенного микрофона
Тревоги	Нет
Хранение данных	Встроенный слот для карты памяти micro-SD емкостью до 256 Гб
Кнопка Reset	Да
Функции	
Удаленное наблюдение	Через Веб-клиент / сетевой регистратор NVR / программную платформу TVT NVMS2.0 / мобильное приложение
Подключение online	Поддержка возможности одновременного наблюдения для максимум 10 пользователей; поддержка многопоточной передачи в реальном времени
Поддержка сетевых протоколов	UDP, IPv4, IPv6, DHCP, NTP, RTSP, RTP, RTCP, PPPoE, DDNS, SMTP, FTP, SNMP, HTTP, 802.1x, UPnP, HTTPs, QoS
Протокол обмена данными	ONVIF
Хранение данных	Поддержка удаленных сетевых хранилищ, micro-SD
Умная сигнализация	Передача оповещений при: обнаружении движения, обнаружении ошибки SD-карты, переполнении SD-карты
Функции общего назначения	Нанесение на изображение водяных знаков, фильтрация IP-адресов, создание маски видео, передача тактового импульса, система защиты паролем, корректировка искажений изображения
RoE	Да, IEEE802.3af
Дальность ИК-подсветки	20–30 м
Функции интеллектуальной аналитики	
Обнаружение искажения видеосигнала	Изменение сцены, размытие видео, детекция изменения цветового оттенка видео
Защита периметра	Обнаружение пересечения линии (с классификацией объектов: человек / транспортное средство), обнаружение вторжения в указанную область – вход / выход (с классификацией объектов: человек / транспортное средство),

Звуковое и световое оповещение	Да
Общие характеристики	
Питание	12 В- / PoE
Энергопотребление	< 9 Вт
Условия эксплуатации	Температура: от - 40 °С до + 60 °С (от -40°F до +140°F) Влажность: менее 95 % (без образования конденсата)
Размеры (мм)	Ø 94,6 x 82,8
Масса (кг)	Прибл. 0,472 кг
Монтаж	Потолочный, настенный
Сертификаты	CE, FCC
Экологическая защита	Соответствует требованиям Директив ЕС RoHS, WEEE (2012/19/EU), Директив 94/62/ЕС и REACH (EC1907/2006)

ГАБАРИТНЫЕ РАЗМЕРЫ



ДОПОЛНИТЕЛЬНОЕ ОБОРУДОВАНИЕ



ДОСТУПНАЯ МОДЕЛЬ

Доступная модель	TD-9544A3B-PA (D/PE/AR2)	с фиксированным объективом
------------------	--------------------------	----------------------------