

Уличная купольная панорамная сетевая камера с 8x2Мп видео-модулями, объединением нескольких изображений в одно с углом обзора 360° и ИК-подсветкой



TD-6528M3 (D/PE/AR2)



День / Ночь



3D DNR



Starlight



VCA



IK 10



IP 66



PoE++



H.265



Основные характеристики:

- Восемь видео-модулей с разрешением 1080P для объединения изображений в одно 16-мегапиксельное панорамное изображение с углом обзора 360°
- Разрешение 16 Мп (4096×1800×2), 25/30 кадров в секунду в режиме реального времени
- Один IP-адрес, один видеоинтерфейс, аналогичный одной IP-камере, прост в освоении, управлении и развертывании
- Один кабель (PoE++), один монтажный кронштейн и одна панорамная камера, простота установки дают снижение общих затрат заказчика
- Усовершенствованная технология соединения панорамного изображения в реальном времени без разрыва в геометрии, яркости и цвете
- Технология Starlight 6-го поколения и технология WDR (0,008 Лк при F2.0 и включенной АРУ) обеспечивают яркие цвета изображения в большинстве сценариев
- Круговая ИК-подсветка 360° (по горизонтали) × 90° (по вертикали), радиус действия до 20 м
- Программируемая VCA-аналитика: обнаружение вторжения и пересечения линии с классификацией целей (человек / транспортное средство) и т.д.
- Система с технологией глубокого обучения и производительностью 4 Tops, память DDR 8 Гб для размещения большого количества обновлений алгоритмов искусственного интеллекта
- Генерация сигнала тревоги при: пересечении линии, вторжении, ошибке устройства и т.д.
- Спецификации ONVIF, совместимость между сетевыми видеопродуктами независимо от их производителя
- Полный перечень портов: RJ-45, SD-карта, порты тревог, аудио-порты, сброс
- Температура эксплуатации от -30°C до +55°C (от -22°F до +131°F), встроенные обогреватель и вентилятор, пылевлагозащита IP66, защита от внешнего механического воздействия IK10, металлический корпус
- Поддержка питания PoE++ (802.3.bt, класс 6) и питания 24 В~/–
- Поддержка функций виртуальной реальности (VR), электронные теги, приложения электронной карты VMS TVT

Сферы применения

Устанавливайте камеру на высоте 4-6 м снаружи или внутри помещений, чтобы охватить большую площадь радиусом 20 м. Подходит для обеспечения безопасности больших общественных пространств: станции метро, аэропорты, религиозные здания, городские торговые центры, площади, школы, конференц-центры и т.д.

Технические данные:

Модуль камеры	
Датчик изображения	1/2.8" CMOS с прогрессивной разверткой x 8
Мин. освещенность	ЦВ: 0,008 Лк при F2.0 и включенной АРУ; Ч/Б: 0,008 Лк при F2.0 и включенной АРУ; 0 Лк с включенной ИК-подсветкой
Настройки изображения	Поворот изображения по вертикали, насыщенность, яркость, контраст, резкость, АРУ и автоматический баланс белого настраиваются через клиентское ПО / браузер
Выдержка	1/1 с - 1/100000 с
Баланс белого	Авто / ручную / режим «в помещении» / режим «на улице»
Усиление	Авто / ручную
Режим «День / Ночь»	ИК-фильтр
Маски видео	Настройка 8 масок видео
Улучшение качества изображения	Цифровой WDR 120 дБ, 3D DNR, цифровой зум, наложение изображения логотипа
Вертикальное вращение	Ручная регулировка, 8 шагов шагом по 45°
Объектив	
Фокусное расстояние	3,3 мм x 8
Диафрагма	F2.0
Поле зрения	Панорамное изображение: горизонтальное ПЗ: 2 x 180° (360°); верт. ПЗ: 85°
Рабочее расстояние:	1,0 м - ∞
ИК-подсветка	
Диапазон ИК-подсветки	Радиус 20 м, 360° (по горизонтали) × 90° (по вертикали)
Интеллектуальная ИК-подсветка	Да
Сеть	
Макс. разрешение	4096×1800×2, 25-30 к/с
Осн. поток	4096×1800, 3840×1680, 2784×1200 (1-30 к/с)
Доп. поток:	2048×896, 1280×560, 704×320 (1/30 к/с)
Третий поток:	704×320, 512×232 (1-30 к/с)
Формат сжатия видео	H.265+/H.265/H.264/H.264/MJPEG
Формат сжатия звука	G.711 A/U
Протоколы	HTTP, HTTPS, IPv4/IPv6, 802.1x, QoS, FTP, SMTP, UPnP, SNMP, DNS, DDNS, NTP, RTSP, RTCP, RTP, TCP/IP, UDP, IGMP, ICMP, DHCP, PPPoE
Одновременный просмотр видео	До 6 каналов
Пользователь / хост	До 16 пользователей, 3 уровня: Администратор, Пользователь с расширенными правами и Пользователь с обычными правами
Безопасность	Аутентификация пользователей (логин / пароль), аутентификация хоста (MAC-адрес); шифрование HTTPS, управление доступом к сети на основе портов IEEE802.1x; фильтрация IP-адресов
Интеллектуальные функции	
Основные события	Обнаружение движения, обнаружение несанкционированного доступа к видео, нештатные ситуации (отключение сети, конфликт IP-адресов, переполнение SD-карты, ошибка SD-карты)
Интеллектуальная детекция	До 8 настраиваемых областей: Обнаружение целей с классификацией «человек / транспортное средство», сравнение лиц, обнаружение вторжения, пересечения линии, входа в область, выхода из области, обнаружение оставленного без присмотра багажа, обнаружение удаления объекта из сцены, обнаружение изменения сцены
ROI (зона интереса)	До 4 настраиваемых зон
Действия при тревоге	Передача данных на FTP / карту памяти, уведомление в Центр наблюдения, отправка сообщения по электронной почте, запуск сигнала тревоги, запуск видеозаписи, захват изображения
Системная интеграция	
Тревожные разъемы	1 тревожный вход, 1 тревожный выход
Звуковые разъемы	1 аудиовход, 2-2,4 В [ф-ф] 1 кОм ±10%; 1 аудиовыход (линейный выход), сопротивление: 600 Ом
Сетевые разъемы	1 RJ45 10M/100M/1000M Adaptive Ethernet (поддерживает PoE++ (802.3.bt, класс 6))
Хранение	Встроенный слот для карт памяти типа microSD / SDHC / SDXC емкостью до 256 Гб

Интерфейс создания приложений (API)	ONVIF, поддерживаются TVT SDK и платформы управления других производителей
Клиент	TVT NVR N9000 1.4.6, TVT NVMS 2.0 (поддержка функций виртуальной реальности (VR), электронные теги, приложение электронной карты)
Веб-браузер	IE8-11
Общие характеристики	
Питание	24 В~/-, PoE++ (802.3.bt, класс 6), максимум 45 Вт при включенных ИК-подсветке и обогревателе
Условия эксплуатации	Температура: от -30°C до +55°C (от -22 °F до +131 °F), влажность менее 90% (без образования конденсата), холодный запуск при -20°C
Условия хранения	Температура: от -40°C до +70°C; влажность ≤ 95%
Классы защит	Пылевлагозащита IP66, защита от внешних механических воздействий IK10, молниезащита 6000 В, защита от скачка напряжения и защита от переходного напряжения
Материал	Корпус камеры: Алюминиевый сплав, пузырьковый Крышка ИК-источников: пластик
Габаритные размеры	Ø 273 мм × В 180 мм (Ø 10,7" × В 7")
Масса	Масса нетто ~2,0 кг (4,4 фунта)
Сертификаты	IK10 (кроме пластиковой крышки), IP66, ROHS, CE, FC

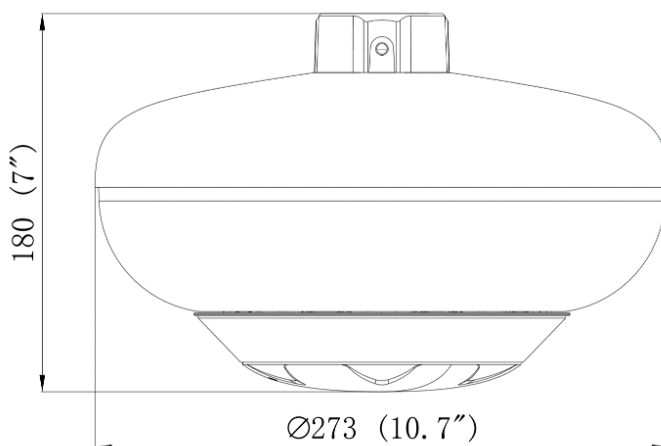
Информация для размещения заказа:

Камера	TD-6528M3 (D/PE/AR2)	Outdoor 8x2MP Stitched 360° Panoramic Network IR Dome Camera, with power adaptor, bracket, IP66/IK10 (Наружная 8x2Мп сетевая купольная камера с объединением нескольких изображений в одно панорамное и углом обзора 360°, с ИК-подсветкой, адаптером питания, монтажным кронштейном, классы защиты IP66/IK10)
	МКАС-76-243000М	Адаптер питания 24 В~/ 3А (от -40°C до +70°C)
	TD-YZJ0807	Кронштейн для потолочного монтажа
Дополнительное оборудование (опции)	АНХ-ХВ-1	Кронштейн для настенного монтажа длиной 1 м
	TD-YZJ0305	Кронштейн для настенного монтажа
	TD-YZJ0305 + YZJ0501	Кронштейн для монтажа на стойке
	TD-YZJ0305 + YZJ0601	Кронштейн для углового монтажа
	LAS60-57CN-RJ45	Инжектор PoE++ с 1 портом 60 Вт (от -20°C до +60°C)
	ONV-POE34064PFM	Коммутатор PoE++ с 4 портами 65 Вт (от -20°C до +55°C)

* Для получения дополнительной информации о характеристиках продукции свяжитесь с Вашими локальными отделами продаж

Габаритные размеры

Единицы измерения.: мм (дюймы)



Дополнительное оборудование

В комплекте:



МКАС-76-243000М
Адаптер питания
24 В~ / 3 А



TD-YZJ0807
Конструкция
для потолочного монтажа

Опции:



ANX-XB-1
Конструкция для
настенного монтажа
длиной 1 м



TD-YZJ0305
Конструкция
для настенного монтажа



TD-YZJ0305 + YZJ0501
Конструкция
для монтажа на стойке



YZJ0305 + YZJ0601
Конструкция
для углового монтажа



LAS60-57CN-RJ45
Инжектор PoE++
с 1 портом 60 Вт



ONV-POE34064PFM
Коммутатор PoE++
с 4 портами 65 Вт