

4-дюймовая камера PTZ с разрешением 2Мп,  
25-кратным увеличением и системой  
интеллектуального отслеживания  
Smart Tracking



TD-8423IS2 (PE/25M/AR15)



Smart  
Tracking



Starlight



Smart IR



Авто День  
/ Ночь



PoE+



IP 66



H.265



## Система

TD-8423IS2 (PE/25M/AR15) – сетевая поворотная камера с разрешением 2Мп, 25-кратным увеличением и ИК-подсветкой – это PTZ-камера, снабженная интеллектуальными функциями детекции и отслеживания начального уровня, имеет широкий спектр применений для обнаружения вторжений и защиты периметра. При обнаружении незаконного вторжения камера будет отслеживать, масштабировать изображения и распознавать их до тех пор, пока объект не выйдет за пределы контролируемых областей. TD-8423IS2 (PE/25M/AR15) использует новейшие объективы с искусственным интеллектом, SOC с искусственным интеллектом и датчик Sony Starvis 6-го поколения, обеспечивая первоклассное качество изображения и надежные результаты распознавания на основе искусственного интеллекта. По сравнению с TD-8423IS2, устройства TD-8423IS2 (2 поколение) используют технологию стелс-управления, PTZ поворачивается плавно, нет вибрации изображения при отслеживании объектов.

## Основные характеристики:

- CMOS 1/2,8" с прогрессивной разверткой
- Разрешение до 1920×1080
- Минимальная освещенность:
  - ЦВ: 0,005 Лк при F1.65 и включенной АРУ
  - Ч/Б: 0,001 Лк при F1.65 и включенной АРУ
  - 0 Лк с включенной ИК-подсветкой
- 25-кратное оптическое увеличение
- ИК-подсветка Smart IR, дальность действия до 150 м
- Формат сжатия видео: Smart H.265/H.264
- Система с технологией глубокого обучения и производительностью 0.5Tops / 4G EMMC
- Интеллектуальное отслеживание с классификацией: человек / транспортное средство
- Интеллектуальная детекция и защита периметра
- Технология стелс-управления
- Пылевлагозащита IP66, температура эксплуатации: от -30°C до +55°C, корпус - алюминиевый сплав + PC/GF
- Питание PoE+ (802.3.at) и 12 В-
- ONVIF, API и SDK

## Применение:

Камера может использоваться для широкого спектра задач по обнаружению вторжения в зону, защите периметра и реагированию на сигнализацию для систем защиты таких объектов, как парки, площадки для проведения массовых мероприятий, станции и учреждения, промышленные парки.

## ТЕХНИЧЕСКИЕ ДАННЫЕ:

Модуль камеры	
Датчик изображения	CMOS 1/2,8" с прогрессивной разверткой
Мин. освещенность	ЦВ: 0.005 Лк при F1.65 и включенной АРУ Ч/Б: 0.001 Лк при F1.65 и включенной АРУ 0 Лк с включенной ИК-подсветкой
Настройки изображения	Отображение по вертикали и горизонтали, насыщенность, яркость, контрастность, резкость, АРУ и автоматический баланс белого – настраиваются через клиентское ПО / браузер
Выдержка	1/1 с - 1/100 000 с
Баланс белого	Авто / Вручную / Режим «в помещении» / Режим «на улице»
Усиление	Авто / вручную
Режим День / Ночь	ИК-фильтр
Маски видео	Не поддерживается моделью 5.01, поддерживается моделью 5.10
3D DNR	Авто / вручную
Улучшение качества изображения	HLC, BLC, DWDR
Наложение на изображение	На видео может быть наложено изображение логотипа с разрешением 128x128 пикселей, формата jpg 24 бит
Объектив	
Фокусное расстояние	Объектив f = 4,8-120 мм, 25-кратное оптическое увеличение
Скорость изменения масштаба	Прибл. 3,6 с (оптический зум, wide-tele)
Поле зрения	Гориз.: 57,6°-2,5° (wide-tele) Верт.: 32°-1,4° (wide-tele) Диэг.: 64,5°-2,9° (wide-tele)
Рабочее расстояние:	Wide: 1,0 м - ∞; tele: 1,5 м - ∞
Диапазон изменения апертуры	F1,65 - F3,8 («-» / «+»)
PTZ	
Диапазон поворота	360° - до бесконечности
Скорость поворота	Задается: от 0,4°/с до 80°/с, Скорость перехода по предустановкам: 80°/с
Диапазон наклона	От -5° до 90°
Скорость наклона	Задается: от 0,4°/с до 80°/с, Скорость перехода по предустановкам: 80°/с
Пропорциональное увеличение	Да
Предустановки	360
Круиз	8 круиз-проходов, до 16 предустановок для каждого круиз-прохода
Слежение	4 трека слежения, время записи для каждого трека - 3 минуты
Энергонезависимая память	Поддерживается
Режим действия	Пресет / круиз / слежение / автоматическое сканирование / случайное сканирование
3D-позиционирование	Поддерживается
Отображение положения PTZ	Поддерживается
Действия по расписанию	Пресет / круиз / слежение / автоматическое сканирование / случайное сканирование / перезагрузка камеры
ИК-подсветка	
Дальность ИК-подсветки	150 м
Интеллектуальная ИК-подсветка Smart IR	Да, с поддержкой приоритета изображения лица и приоритета текущего уровня полномочий данного лица
Сеть	
Макс. разрешение	1920×1080
Осн. поток	1920×1080, 1280×720 при 25/30 к/с
Доп. поток	25 к/с (1280×720, 704×576, 352×288); 30 к/с (1280×720, 704×480, 352×240)
3-й поток	25 к/с (704×576, 480×240, 352×288); 30 к/с (704×480, 480×240, 352×240)
SVC	Да
Формат сжатия видео	Smart H.265/H.264/MJPEG
Протоколы	HTTP, HTTPS, IPv4 / IPv6, 802.1x, QoS, FTP, SMTP, UPnP, SNMP, DNS, DDNS, NTP, RTSP, RTCP, RTP, TCP/IP, UDP, IGMP, ICMP, DHCP, PPPoE
Одновременный просмотр видео	До 6 каналов
Пользователь / хост	До 16 пользователей, 3 уровня: Администратор, Пользователь с расширенными правами и Пользователь с обычными правами
Безопасность	Аутентификация пользователей (логин / пароль), аутентификация хоста (MAC-

	адрес); шифрование HTTPS, управление доступом к сети на основе портов IEEE802.1x; фильтрация IP-адресов
<b>Интеллектуальные функции</b>	
Основные события	Обнаружение движения, оповещение о несанкционированном доступе к видео, нестандартные ситуации (отключение сети, конфликт IP-адресов, переполнение SD-карты, ошибка SD-карты)
Детекция лиц	По умолчанию – выключено, детекция максимум 15 человеческих лиц в секунду, сравнение лиц
Интеллектуальная детекция	Обнаружение вторжений, пересечения линии, входа в область, выхода из области, изменения сцены, возможность выполнять классификацию целей (человек / транспортное средство) и фильтровать ложные тревоги
Интеллектуальное отслеживание траектории движения	Отслеживание вручную, автоматическое отслеживание (с классификацией: человек / транспортное средство – настраивается с помощью ПО)
<b>Системная интеграция</b>	
Тревожные разъемы	Нет
Звуковые разъемы	Нет
Действия при тревоге	Согласно предустановкам, круиз, слежение, запись видео на карту памяти, запуск видеозаписи, уведомление в Центр наблюдения, загрузка данных на FTP / карту памяти, отправка сообщения по E-mail и т.д.
Сетевые разъемы	1 RJ-45 10M/100M Adaptive Ethernet (поддерживает PoE 802.3.at)
CVBS	Нет
RS-485	Нет
Хранение данных	Встроенный слот для карт памяти microSD / SDHC / SDXC емкостью до 256 Гб
Интерфейс создания приложений (API)	ONVIF, поддерживаются TVT SDK и платформы управления других производителей
Клиент	TVT NVR 1.4.5, TVT NVMS 2.0 и клиенты других производителей
Веб-браузер	IE8-11
<b>Общие характеристики</b>	
Питание	12 В- или PoE+ (802.3.at, класс 3), энергопотребление макс. 22 Вт - при включенных ИК-подсветке, обогревателе и вентиляторе)
Условия эксплуатации	Температура: от -30°C до +55°C (от -22°F до +131°F), влажность менее 90% (без образования конденсата), холодный запуск при -20°C
Условия хранения	Температура: от -40°C до +65°C; влажность ≤ 95%
Классы защит	Пылевлагозащита IP66, молниезащита 4000 В, защита от скачка напряжения и защита от переходного напряжения
Материал	Алюминиевый сплав; пластик + стекловолокно 10%
Габаритные размеры	Ø 173 мм × 247 мм (Ø 6,8" × 9,7")
Масса	Прибл. 2,1 кг (13,22 фунта)
Сертификаты	IP66, ROHS, CE, FC
Версия приложения	Ver5.01

### Параметры обнаружения, наблюдения, распознавания и идентификации (DORI)

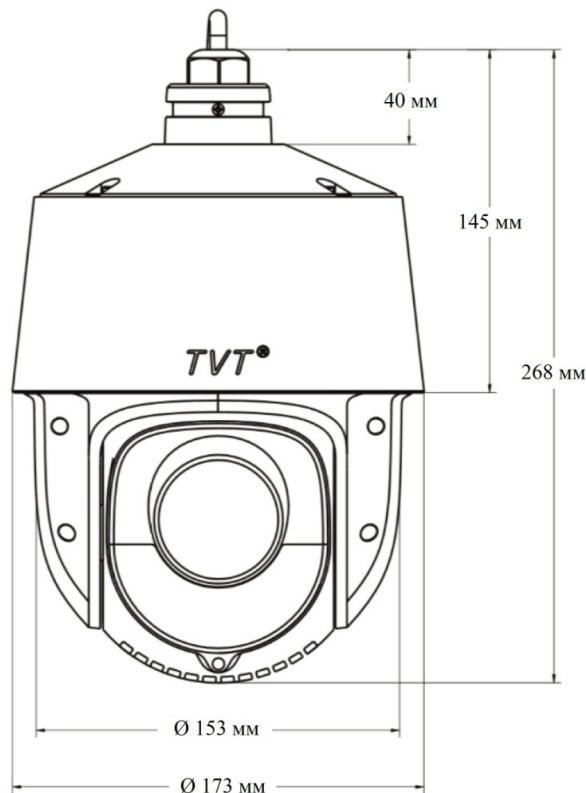
Рассчитаны на основе спецификации датчика камеры и критериев, приведенных в стандарте EN 62676-4: 2015.

Функция DORI	Детекция	Наблюдение	Распознавание	Идентификация
Плотность пикселей	25 пикс./метр	63 пикс./метр	125 пикс./метр	250 пикс./метр
Расстояние	1600 м	635 м	320 м	160 м

### Информация для размещения заказа:

Камера	TD-8423IS2 (PE/25M/AR15)	4-inch 2MP 25X Network 150m IR Speed Dome Camera, Smart Tracking, DC12V/PoE+, IP66, -30°C-55°C, Not include Power adaptor and Bracket (4-дюймовая сетевая PTZ-камера с разрешением 2Мп, 25-кратным увеличением, ИК-подсветкой 150 м и системой интеллектуального отслеживания Smart Tracking, питание 12 В-/PoE+, пылевлагозащита IP66, температура эксплуатации от -30°C до +55°C, без адаптера питания и монтажных кронштейнов)
--------	--------------------------	---

## Габаритные размеры



## Варианты монтажных кронштейнов:

TD-YZJ0808 Конструкция для настенного монтажа	TD-YZJ0808 + YZJ0501 Конструкция для монтажа на стойке	TD-YZJ0808 + YZJ0601 Конструкция для углового монтажа	TD-YZJ0807 Конструкция для подвешенного монтажа	TD-YZJ0701E Конструкция для монтажа в потолок

## Дополнительное оборудование:

### Опции:



TD-YZJ0808  
Конструкция для  
настенного монтажа



TD-YZJ0808 +  
YZJ0501  
Конструкция для  
монтажа на стойке



TD-YZJ0808 +  
YZJ0601  
Конструкция для  
углового монтажа



TD-YZJ0807  
Конструкция для  
подвешного монтажа



TD-YZJ0701E  
Конструкция для  
монтажа в потолок



LAS30-57CN-RJ45  
Инжектор PoE+



ONV-POE31004PL  
Сетевой коммутатор PoE+



12 В- / 2500 мА  
Адаптер питания



К23  
Сетевой джойстик

\* Модели регистраторов NVR класса PoE+: Для получения дополнительной информации о характеристиках продукции свяжитесь с Вашими локальными отделами продаж.

\* Все приведенные изображения и тексты носят исключительно ознакомительный характер. Фактические характеристики устройств могут отличаться от указанных вследствие усовершенствования продукта.