

4-дюймовая камера PTZ с разрешением 2Мп,
15-кратным увеличением и системой
интеллектуального отслеживания Smart Tracking



TD-8423IS (PE/15M/AR15)



Smart
Tracking



Starlight



True WDR



Авто День
/ Ночь



3D DNR



PoE+



IP 66



H.265



Система

TD-8423IS (PE/15M/AR15) – сетевая поворотная камера с разрешением 2Мп, 25-кратным увеличением и ИК-подсветкой – это PTZ-камера, снабженная интеллектуальными функциями детекции и отслеживания начального уровня, имеет широкий спектр применений для обнаружения вторжений и защиты периметра. При обнаружении незаконного вторжения камера будет выполнять отслеживание объекта до тех пор, пока он не выйдет за пределы зон контроля вторжения. Подсистема обработки изображений была переработана и настроена с целью осуществления более надежного интеллектуального анализа и получения более надежных результатов распознавания. Данная модель может распознавать максимум 15 объектов в секунду, отслеживать их, масштабировать их изображения и распознавать человеческие лица на расстоянии до 190 м в большинстве сценариев или вести видеозапись действий людей на расстоянии до 950 м.

Основные характеристики:

- CMOS 1/2,8" с прогрессивной разверткой
- Разрешение до 1920×1080
- Минимальная освещенность:
 - ЦВ: 0,005 Лк при F1.6 и включенной АРУ,
 - Ч/Б: 0,001 Лк при F1.6 и включенной АРУ,
 - 0 Лк с включенной ИК-подсветкой
- 15-кратное оптическое увеличение, 16-кратное цифровое увеличение
- WDR - 120 дБ , 3D динамическое подавление шумов (DNR), интеллектуальная ИК-подсветка
- Дальность действия ИК-подсветки: до 150 м
- Сжатие видео: Smart H.265/H.264
- Система с технологией глубокого обучения и производительностью 0.5Tops
- Интеллектуальное отслеживание с классификацией: человек / транспортное средство
- Интеллектуальная детекция и защита периметра
- Пылевлагозащита IP66, температура эксплуатации: от -30°C до +55°C, корпус - ADC12 + PC/GF
- Питание PoE+ (802.3.at, класс 3) и 12 В-
- ONVIF, API и SDK

Применение:

Камера может использоваться для широкого спектра задач по обнаружению вторжения в зону, защите периметра и реагированию на сигнализацию для систем защиты таких объектов, как парки, площадки для проведения массовых мероприятий, станции и учреждения, промышленные парки.

ТЕХНИЧЕСКИЕ ДАННЫЕ:

Модуль камеры	
Датчик изображения	CMOS 1/2,8" с прогрессивной разверткой
Мин. освещенность	ЦВ: 0,005 Лк при F1.6 и включенной АРУ; Ч/Б: 0,001 Лк при F1.6 и включенной АРУ; 0 Лк с включенной ИК-подсветкой
Настройки изображения	Отображение по вертикали и горизонтали, насыщенность, яркость, контрастность, резкость, АРУ и автоматический баланс белого – настраиваются через клиентское ПО / браузер
Выдержка	1/1 с - 1/10000 с
Баланс белого	Авто / Вручную / Режим «в помещении» / Режим «на улице»
Усиление	Авто / Вручную
Режим День / Ночь	ИК-фильтр
Цифровой зум	16x
Маски видео	Настройка 4 масок видео
3D DNR	Авто / Вручную
BLC	Да
HLC	Да
WDR	120 Дб
Система «антитуман»	Электронная
Электронная стабилизация изображения	Да
Улучшение экспозиции участка изображения	Нет
Наложение на изображение	На видео может быть наложено изображение логотипа с разрешением 128x128 пикселей, формата BMP 24 бит
Объектив	
Фокусное расстояние	Объектив $f = 5-75$ мм, 15-кратное оптическое увеличение
Скорость изменения масштаба	Прибл. 2,4 с (оптический зум, wide/tele)
Поле зрения	Гориз.: 54°-4° (wide/tele) Верт.: 32°-2,3° (wide/tele) Диал.: 64,5°-4,6° (wide/tele)
Рабочее расстояние:	wide: 1,0 м - ∞; tele: 1,5 м - ∞
Диапазон изменения апертуры	F1,6 - F2,8 (wide/tele)
PTZ	
Диапазон поворота	360° - до бесконечности
Скорость поворота	Задается: от 0,1°/с до 80°/с, Скорость перехода по предустановкам: 80°/с
Диапазон наклона	От -5° до 90°
Скорость наклона	Задается: от 0,1°/с до 80°/с, Скорость перехода по предустановкам: 80°/с
Пропорциональное увеличение	Да
Предустановки	360
Круиз	8 круиз-проходов, до 16 предустановок для каждого круиз-прохода
Слежение	4 трека слежения, время записи для каждого трека - 3 минуты
Энергонезависимая память	Поддерживается
Режим действия	Предустановка / круиз / слежение / автоматическое сканирование / случайное сканирование
3D-позиционирование	Поддерживается
Отображение положения PTZ	Поддерживается
Действия по расписанию	Предустановка / круиз / слежение / случайное сканирование / сканирование по границам / перезагрузка камеры
ИК-подсветка	
Дальность ИК-подсветки	150 м
Интеллектуальная ИК-подсветка	Да

Сеть	
Макс. разрешение	1920×1080
Осн. поток	1920×1080, 1280×960, 1280×720 25/30 к/с
Доп. поток	25 к/с (704×576, 640×480, 352×288) 30 к/с (704×480, 640×480, 352×240)
3-й поток	25 к/с (1920×1080, 1280×960, 1280×720, 704×576, 640×480, 352×288) 30 к/с (1920×1080, 1280×960, 1280×720, 704×480, 640×480, 352×240)
SVC	Да
Формат сжатия видео	Smart H.265/H.264/MJPEG
Формат сжатия звука	G.711 A/U
Усиление звука	Нет
Протоколы	HTTP, HTTPS, IPv4/IPv6, 802.1x, QoS, FTP, SMTP, UPnP, SNMP, DNS, DDNS, NTP, RTSP, RTCP, RTP, TCP/IP, UDP, IGMP, ICMP, DHCP, PPPoE
Одновременный просмотр видео	До 6 каналов
Пользователь / хост	До 16 пользователей, 3 уровня: Администратор, Пользователь с расширенными правами и Пользователь с обычными правами
Безопасность	Аутентификация пользователей (логин / пароль), аутентификация хоста (MAC-адрес); шифрование HTTPS, управление доступом к сети на основе портов IEEE802.1x; фильтрация IP-адресов
Интеллектуальные функции	
Основные события	Обнаружение движения, оповещение о несанкционированном доступе к видео, нештатные ситуации (отключение сети, конфликт IP-адресов, переполнение SD-карты, ошибка SD-карты), обнаружение расфокусировки объектива
Распознавание лиц	По умолчанию - отключена, максимум 15 лиц в секунду
Сравнение лиц	По умолчанию - отключена
Определение плотности толпы	Не поддерживается данной версией устройства
Интеллектуальная детекция	Обнаружение вторжений, пересечения линии, входа в область, выхода из области, оставленного без присмотра багажа, обнаружение удаления предмета из сцены, обнаружение изменения сцены, могут выполнять классификацию целей (человек / транспортное средство) и фильтровать ложные тревоги
Интеллектуальное отслеживание траектории движения	Отслеживание вручную, автоматическое отслеживание (с классификацией: человек / транспортное средство – настраивается с помощью ПО)
Системная интеграция	
Тревожные разъемы	Нет
Звуковые разъемы	Нет
Действия при тревоге	Согласно предустановкам, круиз, слежение, запись видео на карту памяти, запуск видеозаписи, уведомление в Центр наблюдения, загрузка на FTP / карту памяти, отправка сообщения по электронной почте и т.д.
Сетевые разъемы	1 RJ-45 10M/100M Adaptive Ethernet (поддерживает PoE 802.3.at)
CVBS	Нет
RS-485	Нет
Хранение данных	Встроенный слот для карт памяти емкостью до 256 Гб, поддерживаются карты microSD / SDHC / SDXC
Интерфейс создания приложений (API)	ONVIF, поддерживаются TVT SDK и платформы управления других производителей
Клиент	TVT N9000 1.4.5, TVT NVMS 2.0 и клиенты других производителей
Веб-браузер	IE8-11, Chrome 41.0-44, Firefox 30.0-51, Safari 8.0-11
Общие характеристики	
Питание	12 В- или PoE+ (802.3.at, класс 3), энергопотребление макс. 22 Вт - при включенных ИК-подсветке, обогревателе и вентиляторе)
Условия эксплуатации	Температура: от -30°C до +55°C (от -22°F до +131°F), влажность менее 90% (без образования конденсата), холодный запуск при -20°C
Условия хранения	Температура: от -40°C до +65°C; влажность ≤ 95%
Классы защит	Пылевлагозащита IP66, молниезащита 4000 В, защита от скачка напряжения и защита от переходного напряжения
Материал	Алюминиевый сплав; PC+GF10%

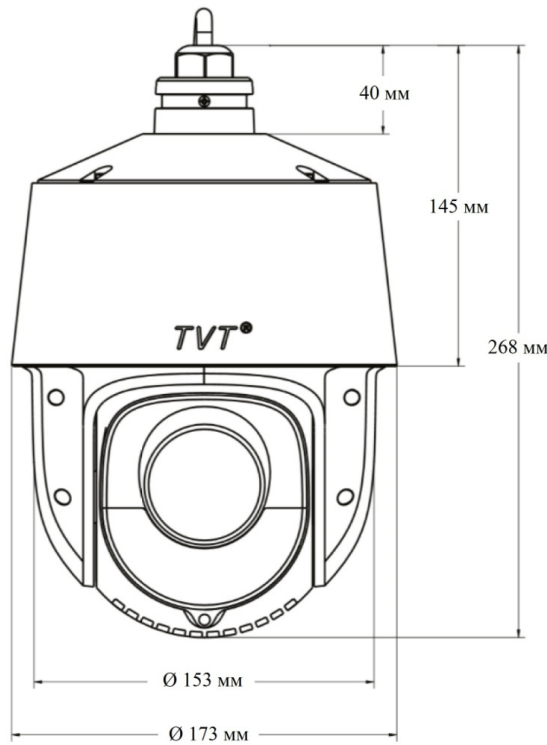
Габаритные размеры	Ø 173 мм × 247 мм (Ø 6,8" × 9,7")
Масса	Прибл. 2,1 кг (13,22 фунта)
Сертификаты	IP66, ROHS, CE, FC
Срок действия	Процессоры Hi3516CV500 +IMX462, доступны для заказа до декабря 2022

Параметры обнаружения, наблюдения, распознавания и идентификации (DORI)

Рассчитаны на основе спецификации датчика камеры и критериев, приведенных в стандарте EN 62676-4: 2015.

Функция DORI	Детекция (действия людей)	Наблюдение Конструкция для применения в качестве доказательств в суде)	Распознавание (идентификация лиц, действующий уровень полномочий)	Идентификация (человек и его фото)
Плотность пикселей	25 пикс. /метр	63 пикс. /метр	125 пикс. /метр	250 пикс. /метр
Расстояние	950 м	380 м	190 м	95 м

Габаритные размеры



Информация для размещения заказа:

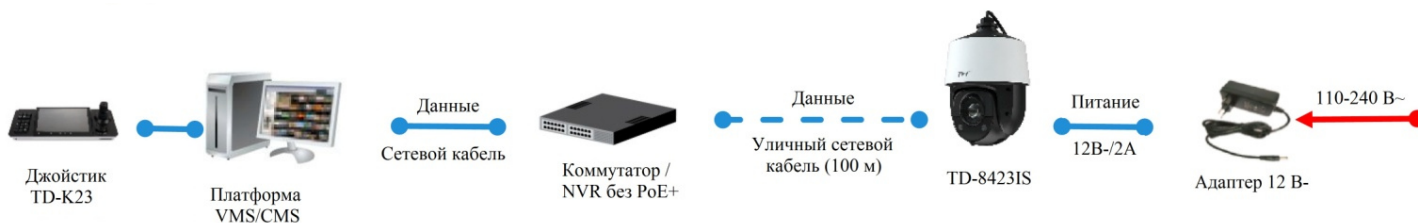
Камера	TD-8423IS (PE/15M/AR15)	4-inch 2MP 15X Network 150m IR Speed Dome Camera, Smart Tracking, DC12V/PoE+, IP66, -30°C~55°C, Not include Power adaptor and Bracket (4-дюймовая сетевая PTZ-камера с разрешением 2Мп, 15-кратным увеличением, ИК-подсветкой 150 м и системой интеллектуального отслеживания Smart Tracking, питание 12 В-/PoE+, пыле-влагозащита IP66, температура эксплуатации от -30°C до +55°C, без адаптера питания и монтажных кронштейнов)
--------	-------------------------	--

Варианты монтажных кронштейнов:

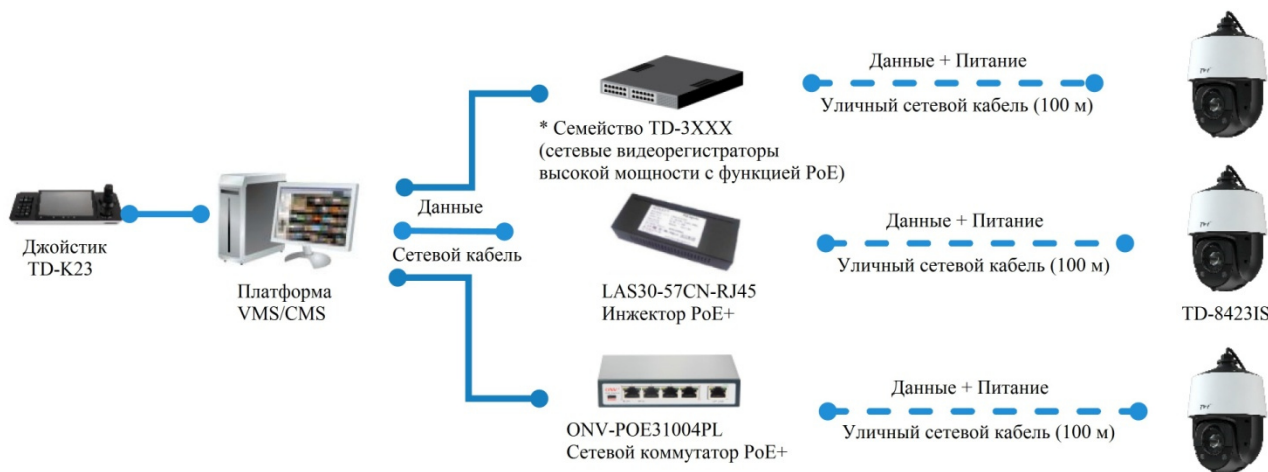
TD-YZJ0808 Конструкция для настенного монтажа	TD-YZJ0808 + YZJ0501 Конструкция для монтажа на стойке	TD-YZJ0808 + YZJ0601 Конструкция для углового монтажа	TD-YZJ0807 Конструкция для подвешивания	TD-YZJ0701E Конструкция для монтажа в потолок

Варианты подключения:

- Традиционный вариант подключения**



- Режим высокой мощности (PoE) 30 Вт**
(также называемый режимом PoE+ или 802.3.at, класс 3)



* Модели регистраторов NVR класса PoE+: TD-3308C1-8P, TD-3316C2-16P, TD-3316C4-16P, TD-3332C4-16P, TD-3304T1H-4P, TD-3308T1H-8P, TD-3316T2H-16P. Для получения дополнительной информации о характеристиках продукции свяжитесь с Вашими локальными отделами продаж.

* Все приведенные изображения и тексты носят исключительно ознакомительный характер. Фактические характеристики устройств могут отличаться от указанных вследствие усовершенствования продукта.